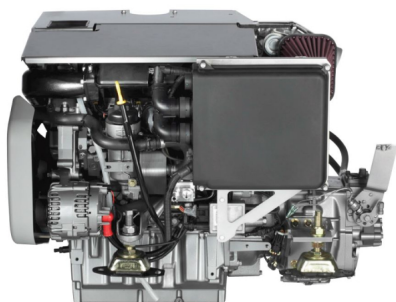
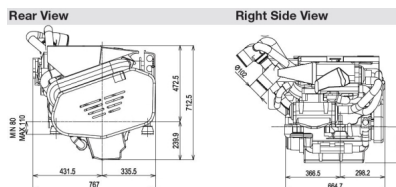
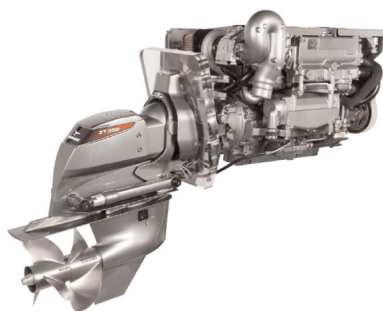
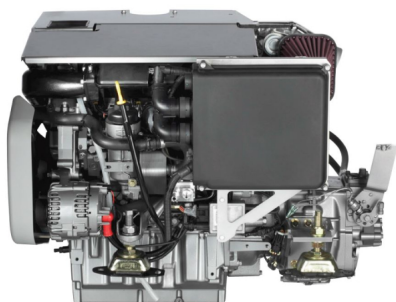


4BY3 (180mHP)



4BY.jpg



- 150A Alternator**
Provides electrical power for the motor and all electronic loads.
- CAN Bus Output to NMEA 2000* Protocol**
The engine talks on the boat and is connected to a wide variety of electronic equipment.
- Convenient Service Points**
Makes it easy to inspect and service the engine for trouble-free operation.

Calificación: Sin calificación

Precio

Precio Anterior\$1

\$1

[Haga una pregunta sobre este producto](#)

Descripción

Características técnicas:

Potencia kW(mHP)/RPM: 132(180)/4000

Cilindrada (Lt): 1,995

Cilindros: 4 en Línea

Diámetro y Carrera: 84 mm x 90 mm

Alternador: 12V – 150A

Peso sin transmisión (kg): 263

Tipo: Diesel marino, refrigerado por agua, 4 tiempos, Vertical

