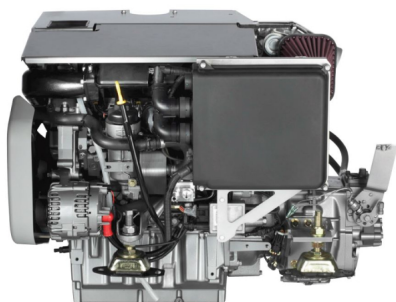
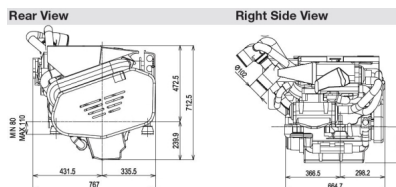
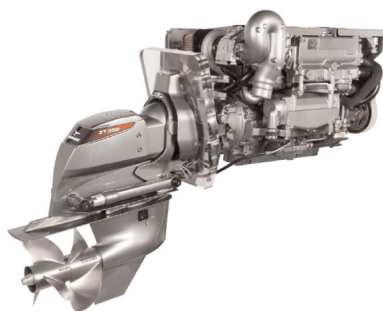
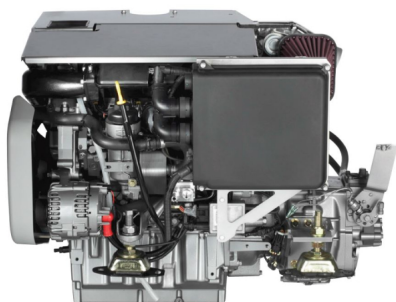


## 4BY3 (150mHP)



4BY.jpg



- 150A Alternator**  
Provides electrical power for the motor and all electronic loads.
- CAN Bus Output to NMEA 2000\* Protocol**  
The engine talks on the boat and is connected to a wide variety of electronic equipment.
- Convenient Service Points**  
Makes it easy to inspect and service the engine for trouble-free operation.

Calificación: Sin calificación

**Precio**

Precio Anterior\$1

\$1

[Haga una pregunta sobre este producto](#)

Descripción

**Características técnicas:**

Potencia kW(mHP)/RPM: 110(150)/4000

Cilindrada (Lt): 1,995

Cilindros: 4 en Línea

Diámetro y Carrera: 84 mm x 90 mm

Alternador: 12V – 150A

Peso sin transmisión (kg): 263

Tipo: Diesel marino, refrigerado por agua, 4 tiempos, Vertical

